

Градостроительный план земельного участка

| | | | | | | | | | | | | | | | | | | | | | | | | | | | | |
|---|---|---|---|---|---|---|---|---|---|---|---|---|---|---|---|---|---|---|---|---|---|---|---|---|---|---|---|---|
| № | R | U | 2 | 5 | 5 | 0 | 0 | 0 | 0 | 0 | - | 1 | 2 | 2 | 0 | 2 | 2 | 0 | 0 | 0 | 0 | 0 | 0 | 0 | 3 | 8 | 7 | 8 |
|---|---|---|---|---|---|---|---|---|---|---|---|---|---|---|---|---|---|---|---|---|---|---|---|---|---|---|---|---|

Градостроительный план земельного участка подготовлен на основании: заявления
 ООО «СЗ Алиса Групп от 08 декабря 2022 №25503 о подготовке градостроительного плана

(реквизиты заявления правообладателя земельного участка с указанием ф.и.о. заявителя - физического лица, либо реквизиты заявления и наименование, заявителя - юридического лица о выдаче градостроительного плана земельного участка)

Местонахождение земельного участка

Приморский край

(субъект Российской Федерации)

Надеждинский муниципальный район

(муниципальный район или городской округ)

Тавричанское сельское поселение

(поселение)

Описание границ земельного участка:

| Обозначение (номер) характерной точки | Перечень координат характерных точек в системе координат, используемой для ведения Единого государственного реестра недвижимости | |
|--|--|------------|
| | X | Y |
| 1 | 382824.16 | 1392669.99 |
| 2 | 382823.75 | 1392671.61 |
| 3 | 382813.90 | 1392710.07 |
| 4 | 382812.45 | 1392709.70 |
| 5 | 382766.87 | 1392698.00 |
| 6 | 382781.99 | 1392657.47 |
| 1 | 382824.16 | 1392669.99 |

Кадастровый номер земельного участка (при наличии) 25:10:230005:2772

Площадь земельного участка: 1953 кв.м.

Информация о расположенных в границах земельного участка объектах капитального строительства согласно чертежу градостроительного плана

Информация о границах зоны планируемого размещения объекта капитального строительства в соответствии с утвержденным проектом планировки территории (при наличии)

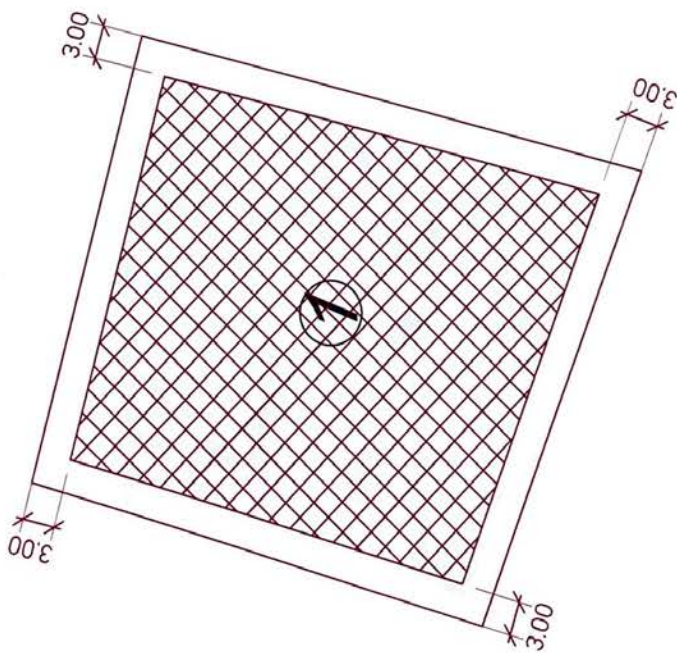
| Обозначение (номер) характерной точки | Перечень координат характерных точек в системе координат, используемой для ведения Единого государственного реестра недвижимости | |
|--|--|---|
| | X | Y |
| - | - | - |

Реквизиты проекта планировки территории и (или) проекта межевания территории в случае, если земельный участок расположен в границах территории, в отношении которой утверждены проект планировки территории и (или) проект межевания территории

Документация по планировке территории не утверждена

(указывается в случае, если земельный участок расположен в границах территории в отношении которой утверждены проект планировки территории и (или) проект межевания территории)

1. Чертеж градостроительного плана земельного участка
и линий градостроительного регулирования
Чертеж расположения листов

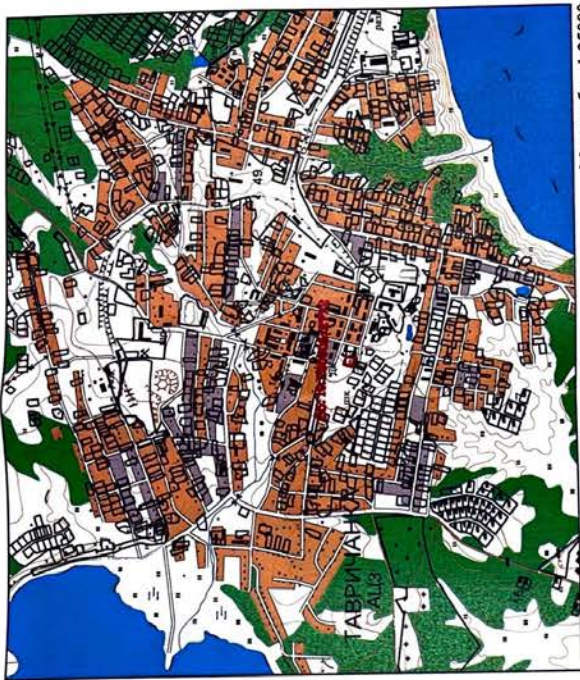


Масштаб: 1:500

Площадь земельного участка: 0,1953 га

№ 1 2 3 4 5 6 7 8 9 10 11 12 13 14 15 16 17 18 19 20 21 22 23 24

Ситуационный план



Масштаб: 1:25000

Экспликация

- ① Место допустимого размещения объектов капитального строительства (зданий, строений, сооружений), (ОЖ1) - общественно-жилая зона

Условные обозначения



Граница земельного участка

0,1953 га



Место допустимого размещения объектов капитального строительства (зданий, строений, сооружений), (ОЖ1) - общественно-жилая зона

0,1457 га

Весь участок расположен в 1,5 км зоне от контрольной точки аэродрома

| | | | |
|---|--|--------------------------------------|--|
| Управление градостроительства и архитектуры администрации Надеждинского муниципального района | | Земельный участок Надеждинский район | |
| Система координат местная | | Масштаб: 1:500 | |
| Система высот Балтийская 1977 г. | | Петренко Н.С. | |
| Зачертитель главы | | Григорьев С.А. | |
| Главный инженер | | Левобор 2022 г. | |

Градостроительный план подготовлен Н.С. Петренко Заместитель главы администрации
Надеждинского муниципального района

И.о., должность уполномоченного лица, наименование органа)

М.П. Н.С. Петренко/
(при наличии) (расшифровка подписи)

Дата выдачи _____
(ДД.ММ.ГГГГ)

2. Информация о градостроительном регламенте либо требованиях к назначению, параметрам и размещению объекта капитального строительства на земельном участке, на который действие градостроительного регламента не распространяется или для которого градостроительный регламент не устанавливается.

ОБЩЕСТВЕННО-ЖИЛАЯ ЗОНА (ОЖ 1)

2.1. Реквизиты акта органа государственной власти субъекта Российской Федерации, органа местного самоуправления, содержащего градостроительный регламент либо реквизиты акта федерального органа государственной власти, органа государственной власти субъекта Российской Федерации, органа местного самоуправления, иной организации, определяющего в соответствии с федеральными законами порядок использования земельного участка, на который действие градостроительного регламента не распространяется или для которого градостроительный регламент не устанавливается.

Распоряжение министерства строительства Приморского края от 08.11.2022 № 95-ра "«О внесении изменений в распоряжение департамента градостроительства Приморского края от 04 июня 2018 года № 37 «О внесении изменений в правила землепользования и застройки Тавричанского сельского поселения Надеждинского муниципального района Приморского края»"

2.2. Информация о видах разрешенного использования земельного участка

ОБЩЕСТВЕННО-ЖИЛАЯ ЗОНА (ОЖ 1)

основные виды разрешенного использования земельного участка:

Государственное управление, Деловое управление, Банковская и страховая деятельность, Гостиничное обслуживание, Амбулаторно-поликлиническое обслуживание, Стационарное медицинское обслуживание, Культурное развитие, Объекты культурно-досуговой деятельности, Парки культуры и отдыха, Цирки и зверинцы, Магазины, Общественное питание, Социальное обслуживание, Дома социального обслуживания, Оказание социальной помощи населению, Оказание услуг связи, Общежития, Бытовое обслуживание, Для индивидуального жилищного строительства, Малоэтажная многоквартирная жилая застройка, Блокированная жилая застройка, Среднеэтажная жилая застройка, Дошкольное, начальное и среднее общее образование, Обеспечение научной деятельности, Обеспечение деятельности в области гидрометеорологии и смежных с ней областях, Проведение научных исследований, Проведение научных испытаний, Спорт, Обеспечение спортивно-зрелищных мероприятий, Обеспечение занятий спортом в помещениях, Площадки для занятий спортом, Оборудованные площадки для занятий спортом, Водный спорт, Авиационный спорт, Спортивные базы, Обеспечение внутреннего правопорядка, Коммунальное обслуживание, Предоставление коммунальных услуг, Административные здания организаций, обеспечивающих предоставление коммунальных услуг, Улично-дорожная сеть, Благоустройство территории.

вспомогательные виды разрешенного использования земельного участка:

Предоставление коммунальных услуг, Служебные гаражи, Улично-дорожная сеть, Благоустройство территории.

условно разрешенные виды использования земельного участка:

Многоэтажная жилая застройка (высотная застройка), Объекты торговли (торговые центры, торгово-развлекательные центры (комплексы), Рынки, Выставочно-ярмарочная деятельность, Развлекательные мероприятия, Хранение автотранспорта, Размещение гаражей для собственных нужд, Служебные гаражи, Объекты дорожного сервиса, Заправка транспортных средств, Обеспечение дорожного отдыха, Автомобильные мойки, Ремонт автомобилей

2.3. Предельные (минимальные и (или) максимальные) размеры земельного участка и предельные параметры разрешенного строительства, реконструкции объекта капитального строительства, установленные градостроительным регламентом для территориальной зоны, в которой расположен земельный участок:

| Предельные (минимальные и (или) максимальные) размеры земельных участков, в том числе их площадь | | Минимальные отступы от границ земельного участка в целях определения мест допустимого размещения зданий, строений, сооружений, за пределами которых запрещено строительство зданий, строений, сооружений, м | Предельное количество этажей и (или) предельная высота зданий, строений, сооружений | Максимальный процент застройки в границах земельного участка, определяемый как отношение суммарной площади земельного участка, которая может быть застроена, ко всей площади земельного участка | Требования к архитектурным решениям объектов капитального строительства, расположенным в границах территории исторического поселения федерального или регионального значения | Иные показатели |
|--|-----------------|---|---|---|--|--|
| 1 | 2 | 3 | 5 | 6 | 7 | 8 |
| Длина, м | Ширина, м | Площадь, м ² или га | | | | |
| Без ограничений | Без ограничений | Не менее. 1500 кв.м. | Мин. 5 надземных этажей Макс. 8 надземных этажей. | 70 | - | Минимальный процент озеленения – 20%. Максимальный коэффициент плотности застройки жилыми домами – 1,8. Коэффициент плотности застройки – отношение площади всех этажей зданий и сооружений к площади участка. Минимальное количество мест для стоянки автомобилей – 1 машино-место на 2 квартиры |

2.4. Требования к назначению, параметрам и размещению объекта капитального строительства на земельном участке, на который действие градостроительного регламента не распространяется или для которого градостроительный регламент не устанавливается:

| Причины отнесения земельного участка к виду земельного участка, на который действие градостроительного регламента не распространяется или для которого градостроительный регламент не устанавливается | Реквизиты акта, регулирующие использование земельного участка | Требования к исполнению земельного участка | Требования к параметрам объекта капитального строительства | | Требования к размещению объектов капитального строительства | | |
|---|---|--|--|---|---|--|---|
| | | | Пределное количество этажей и (или) предельная высота зданий, строений, сооружений | Максимальный процент застройки в границах земельного участка, определяемый как отношение суммарной площади земельного участка, которая может быть застроена, ко всей площади земельного участка | Иные требования к параметрам объекта капитального строительства | Иные требования к размещению объектов капитального строительства | |
| 1 | 2 | 3 | 4 | 5 | 6 | 7 | 8 |
| - | - | - | - | - | - | - | - |

3. Информация о расположенных в границах земельного участка объектах капитального строительства и объектах культурного наследия

3.1. Объекты капитального строительства
 N _____, _____, _____, _____,
 (согласно чертежу(ам) _____,
 градостроительного плана) _____,
 (назначение объекта капитального строительства, этажность, высота, общая площадь, площадь застройки)
 инвентаризационный или кадастровый номер _____ - _____

3.2. Объекты, включенные в единый государственный реестр объектов культурного наследия (памятников истории и культуры) народов Российской Федерации
 N _____, _____, _____,
 (согласно чертежу(ам) _____,
 градостроительного плана) _____,
 (назначение объекта культурного наследия, общая площадь, площадь застройки)

(наименование органа государственной власти, принявшего решение о включении выявленного объекта культурного наследия в реестр, реквизиты этого решения)
 регистрационный номер в реестре _____ от _____
 (дата)

4. Информация о расчетных показателях минимально допустимого уровня обеспеченности территории объектами коммунальной, транспортной, социальной инфраструктур и расчетных показателях максимально допустимого уровня территориальной доступности указанных объектов для населения в случае, если земельный участок расположен в границах территории, в отношении которой предусматривается осуществление деятельности по комплексному и устойчивому развитию территории:

| Информация о расчетных показателях минимально допустимого уровня обеспеченности территории | | | | | | | | |
|--|-------------------|----------------------|-------------------------------------|-------------------|----------------------|-----------------------------------|-------------------|----------------------|
| Объекты коммунальной инфраструктуры | | | Объекты транспортной инфраструктуры | | | Объекты социальной инфраструктуры | | |
| Наименование вида объекта | Единица измерения | Расчетный показатель | Наименование вида объекта | Единица измерения | Расчетный показатель | Наименование вида объекта | Единица измерения | Расчетный показатель |
| 1 | 2 | 3 | 4 | 5 | 6 | 7 | 8 | 9 |
| - | - | - | - | - | - | - | - | - |

| Информация о расчетных показателях максимально допустимого уровня территориальной доступности | | | | | | | | |
|---|-------------------|----------------------|---------------------------|-------------------|----------------------|---------------------------|-------------------|----------------------|
| Наименование вида объекта | Единица измерения | Расчетный показатель | Наименование вида объекта | Единица измерения | Расчетный показатель | Наименование вида объекта | Единица измерения | Расчетный показатель |
| 1 | 2 | 3 | 4 | 5 | 6 | 7 | 8 | 9 |
| - | - | - | - | - | - | - | - | - |

5. Информация об ограничениях использования земельного участка, в том числе если земельный участок полностью или частично расположен в границах зон с особыми условиями использования территорий

=

6. Информация о границах зон с особыми условиями использования территорий, если земельный участок полностью или частично расположен в границах таких зон: отсутствует

| Наименование зоны с особыми условиями использования территории с указанием объекта, в отношении которого установлена такая зона | Перечень координат характерных точек в системе координат, используемой для ведения Единого государственного реестра недвижимости | | |
|---|--|---|---|
| | Обозначение (номер) характерной точки | X | Y |
| 1 | 2 | 3 | 4 |
| - | - | - | - |

7. Информация о границах зон действия публичных сервитутов информация отсутствует

| Обозначение (номер) характерной точки | Перечень координат характерных точек в системе координат, используемой для ведения Единого государственного реестра недвижимости | |
|--|--|---|
| | X | Y |
| - | - | - |

8. Номер и (или) наименование элемента планировочной структуры, в границах которого расположен земельный участок _____

9. Информация о технических условиях подключения (технологического присоединения) объектов капитального строительства к сетям инженерно-технического обеспечения, определенных с учетом программ комплексного развития систем коммунальной инфраструктуры поселения, городского округа отсутствует

10. Реквизиты нормативных правовых актов субъекта Российской Федерации, муниципальных правовых актов, устанавливающих требования к благоустройству территории _____

11. Информация о красных линиях: Информация отсутствует

| Обозначение (номер) характерной точки | Перечень координат характерных точек в системе координат, используемой для ведения Единого государственного реестра недвижимости | |
|--|--|---|
| | X | Y |
| - | - | - |